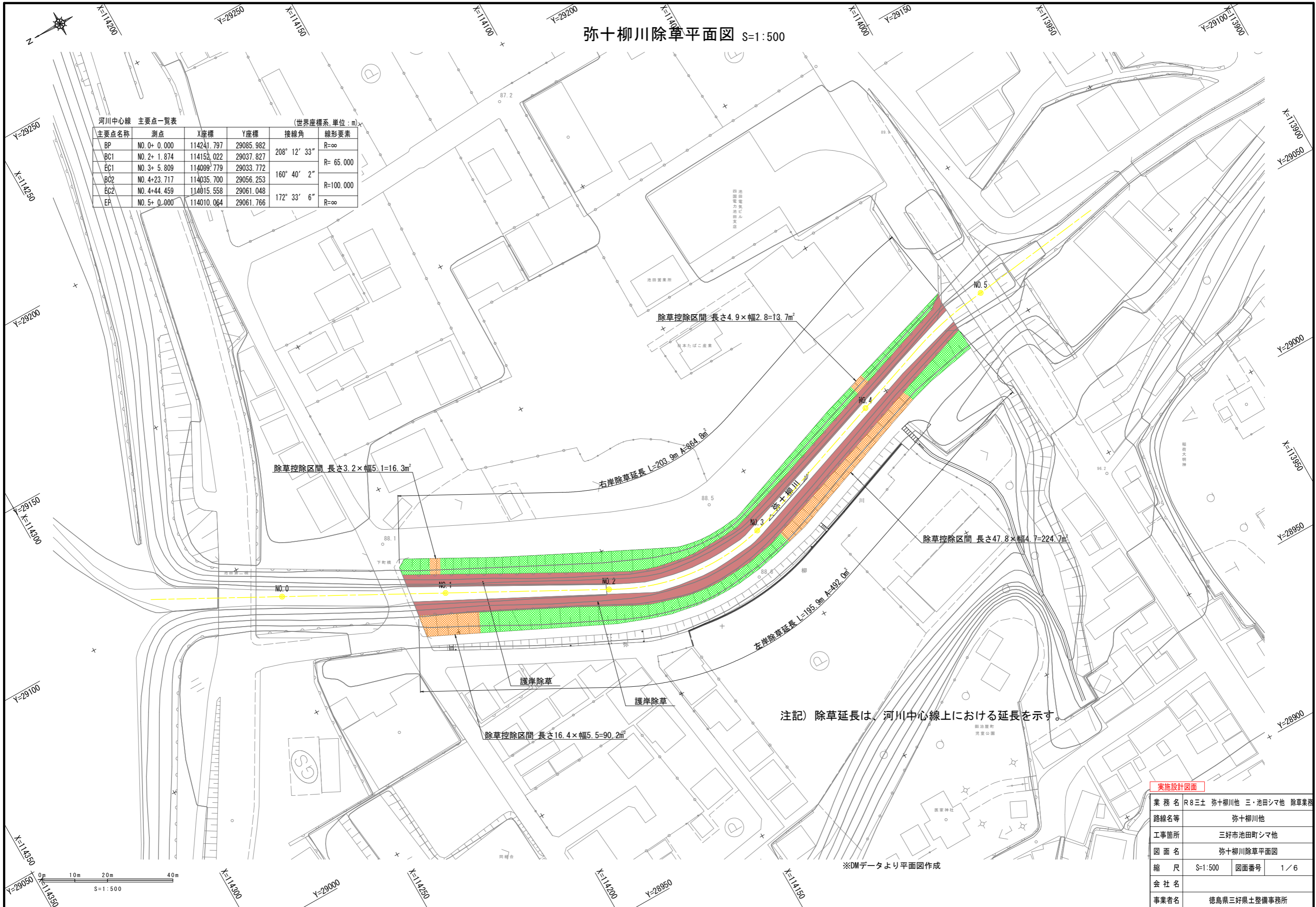


弥十柳川除草平面図 S=1:500

河川中心線 主要点一覧表 (世界座標系, 単位: m)

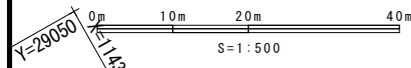
主要点名称	測点	X座標	Y座標	接線角	線形要素
BP	NO. 0+ 0.000	114241.797	29085.982		R=∞
BC1	NO. 2+ 1.874	114153.022	29037.827	208° 12' 33"	R=65.000
EC1	NO. 3+ 5.809	114099.779	29033.772		R=100.000
BC2	NO. 4+23.717	114035.700	29056.253	160° 40' 2"	R=∞
EC2	NO. 4+44.459	114015.558	29061.048		R=∞
EP	NO. 5+ 0.000	114010.064	29061.766	172° 33' 6"	R=∞



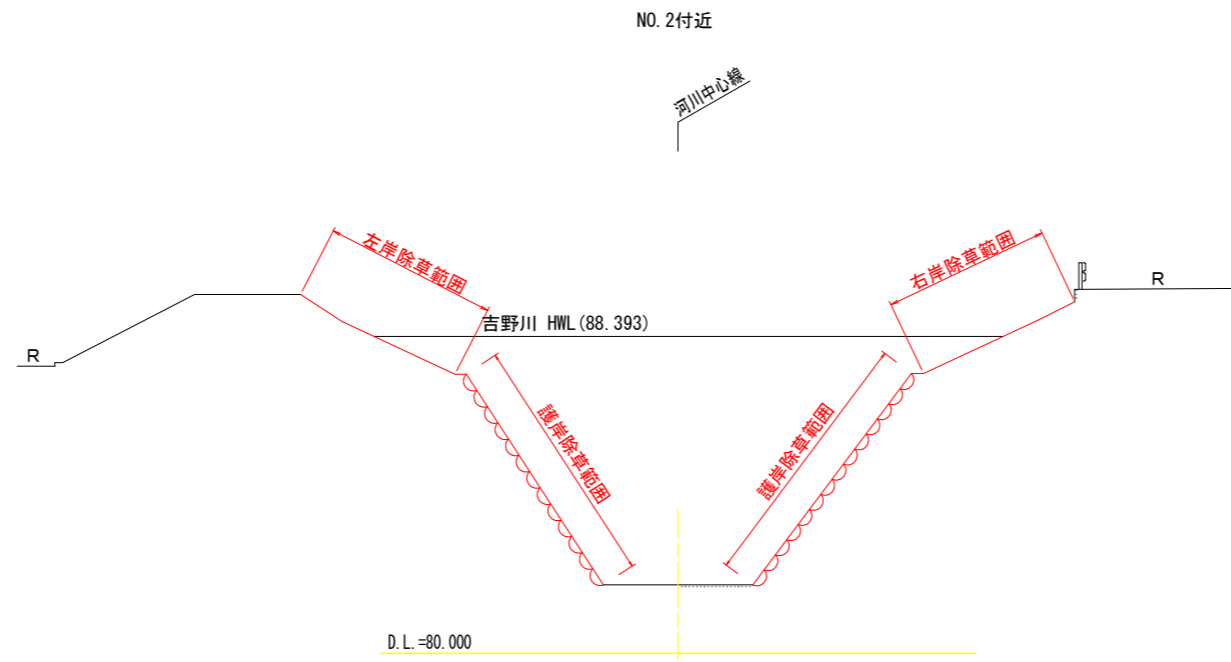
※DMデータより平面図作成

実施設計図面

業務名	R8三土 弥十柳川他 三・池田シマ他 除草業務
路線名等	弥十柳川他
工事箇所	三好市池田町シマ他
図面名	弥十柳川除草平面図
縮尺	S=1:500 図面番号 1/6
会社名	
事業者名	徳島県三好県土整備事務所



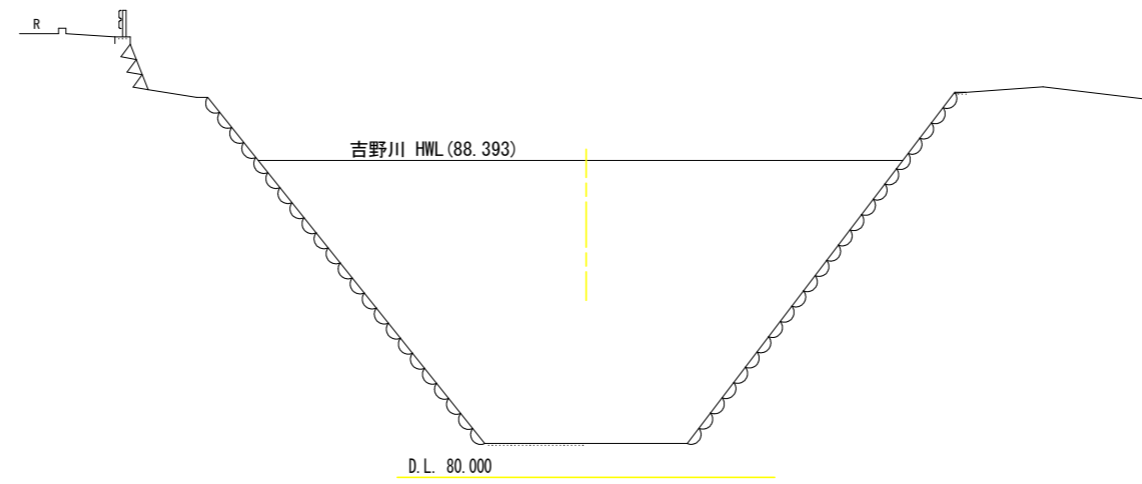
標準断面図 S=1:100



実施設計図面			
業務名	R8三土 弥十柳川他 三・池田シマ他 除草業務		
路線名等	弥十柳川他		
工事箇所	三好市池田町シマ他		
図面名	弥十柳川除草 標準断面図		
縮尺	S=1:100	図面番号	2/6
会社名			
事業者名	徳島県三好県土整備事務所		

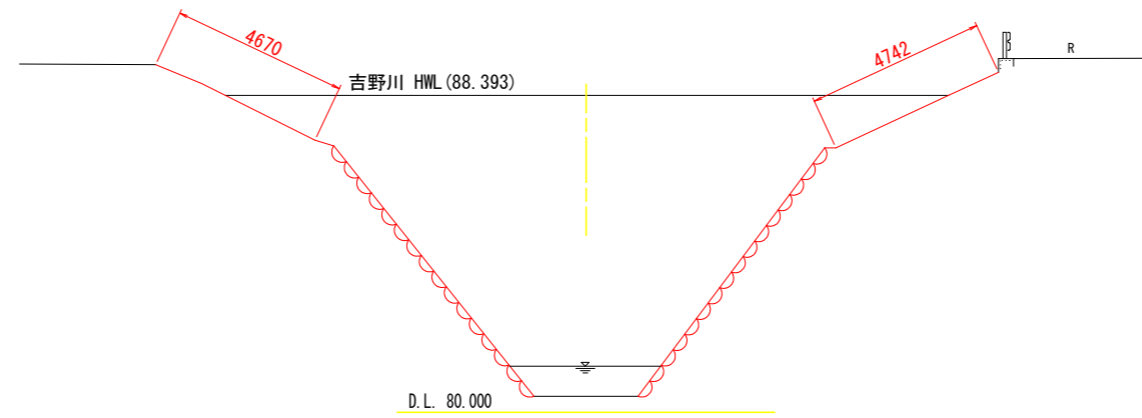
NO. 0

GH= 80.893



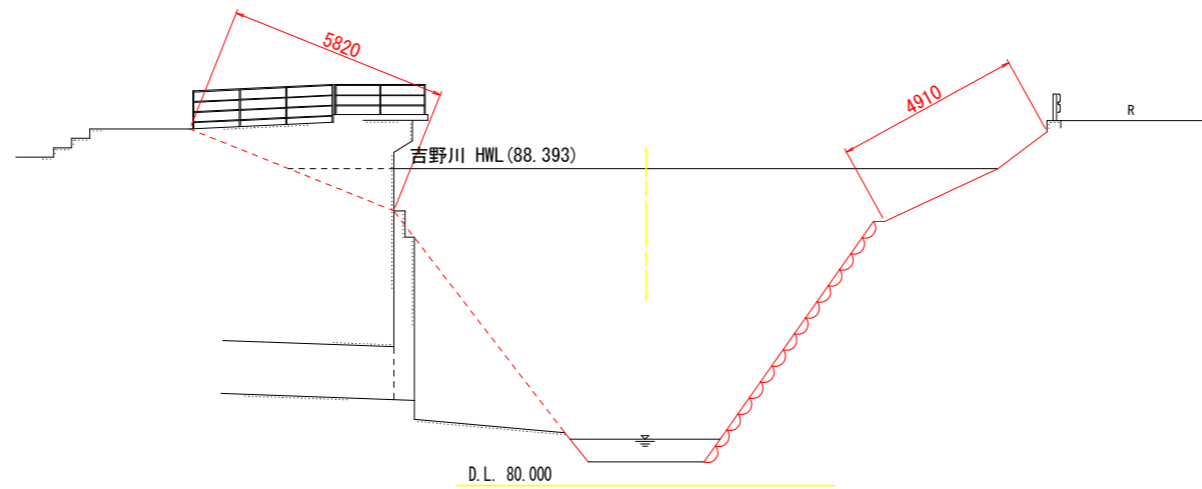
NO. 1

GH= 80.428



NO. 1+2.00

GH= 80.627

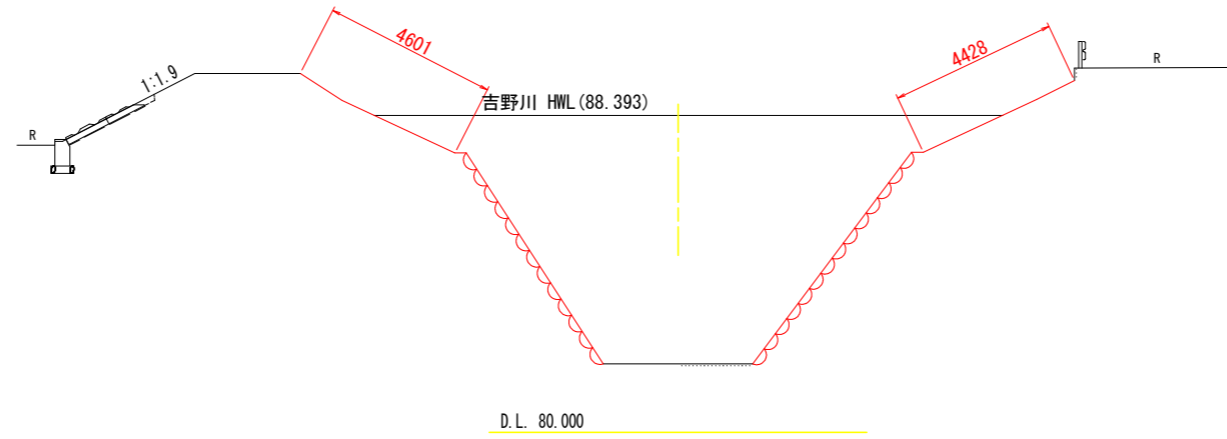


実施設計図面

業務名	R8三土 弥十柳川他 三・池田シマ他 除草業務		
路線名等	弥十柳川他		
工事箇所	三好市池田町シマ他		
図面名	弥十柳川除草 横断面(その1)		
縮尺	S=1:100	図面番号	3/6
会社名			
事業者名	徳島県三好県土整備事務所		

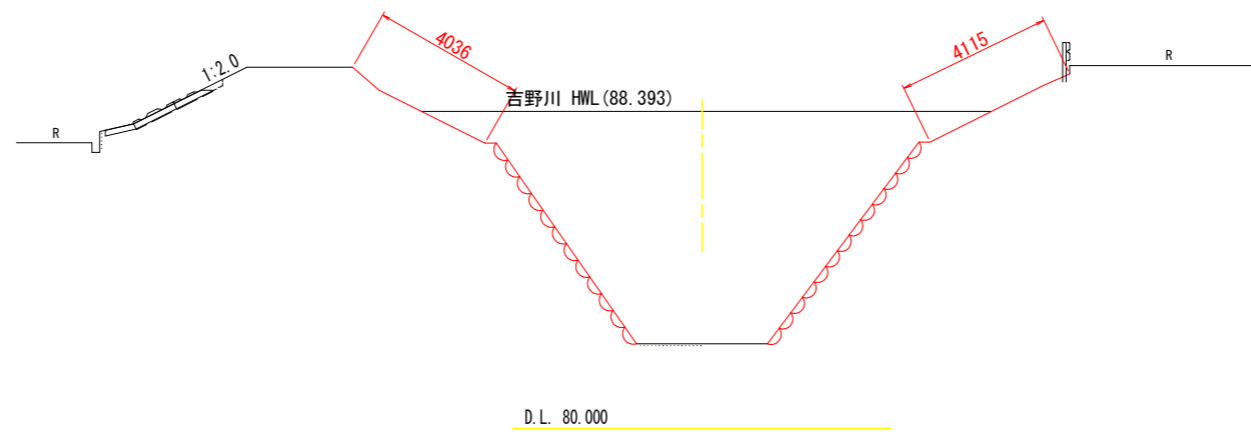
NO. 2

GH= 81.811
FH= 87.752



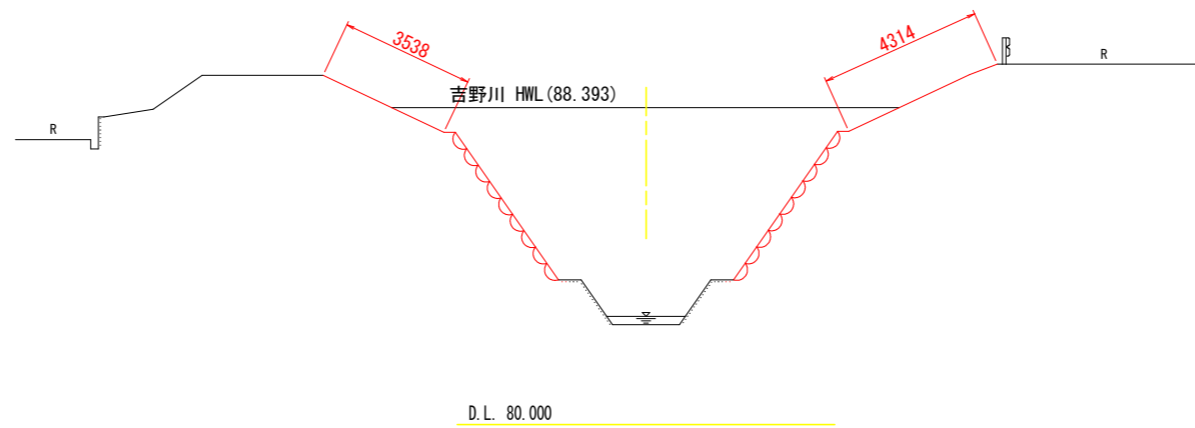
NO. 3

GH= 82.244
FH= 88.064



NO. 4

GH= 82.650

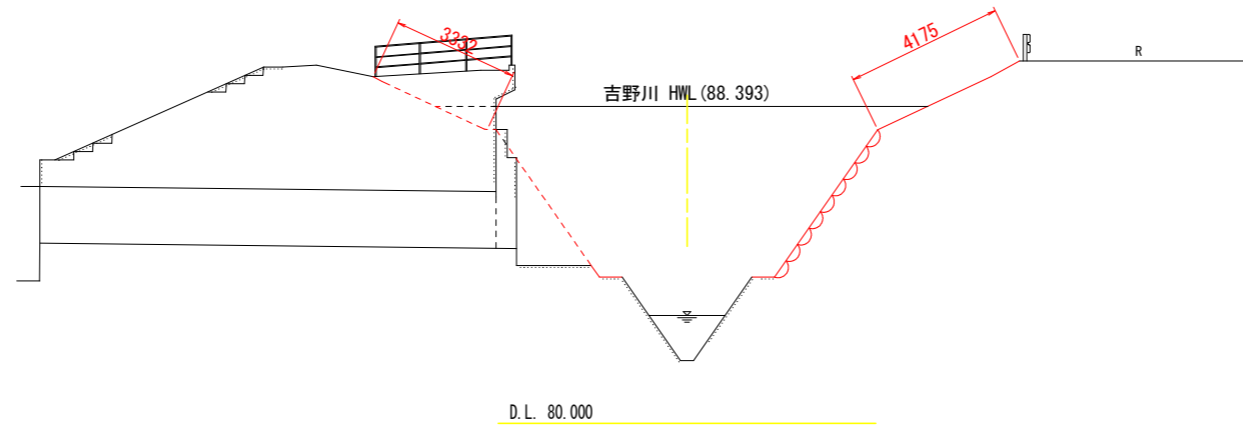


実施設計図面

業務名	R8三土 弥十柳川他 三・池田シマ他 除草業務		
路線名等	弥十柳川他		
工事箇所	三好市池田町シマ他		
図面名	弥十柳川除草 横断面(その2)		
縮尺	S=1:100	図面番号	4/6
会社名			
事業者名	徳島県三好県土整備事務所		

NO. 4+6.10

GH= 81.655

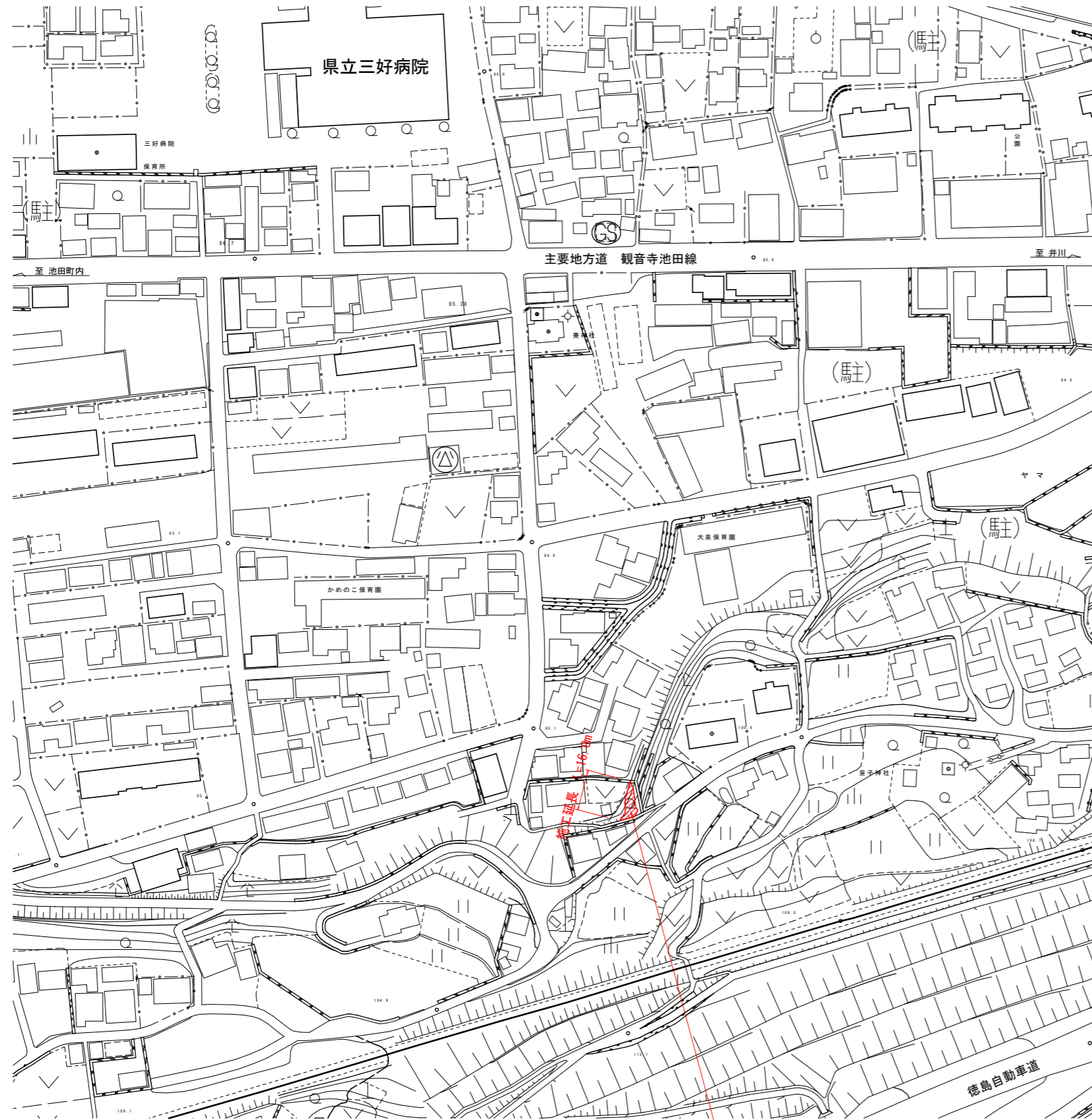


実施設計図面

業務名	R8三土 弥十柳川他 三・池田シマ他 除草業務		
路線名等	弥十柳川他		
工事箇所	三好市池田町シマ他		
図面名	弥十柳川除草 横断面(その3)		
縮尺	S=1:100	図面番号	5/6
会社名			
事業者名	徳島県三好県土整備事務所		

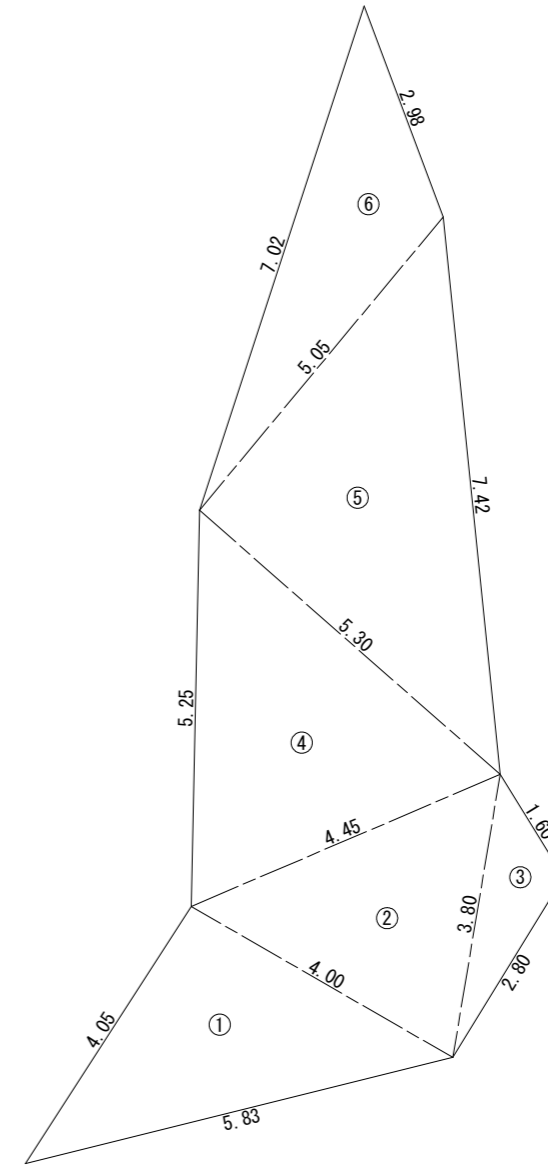
ヤマダ急傾斜防草計画平面図

平面図 S=1:1000



施工箇所
防草シート設置 A=47.9m²

防草シート面積求積図 S=1:50



防草シート面積求積表

記号	a	b	c	s	面積 m ²
1	5.83	4.05	4.00	6.94	8.090
2	4.00	4.45	3.80	6.13	7.149
3	3.80	1.60	2.80	4.10	1.999
4	4.45	5.25	5.30	7.50	10.641
5	5.30	5.05	7.42	8.89	13.422
6	5.05	7.02	2.98	7.53	6.583
面積 m ²					47.884

実施設計図面

業務名	R8三土 弥十柳川他 三・池田シマ他 除草業務		
路線名等	弥十柳川他		
工事箇所	三好市池田町シマ他		
図面名	ヤマダ急傾斜防草計画平面図		
縮尺	図示	図面番号	6/6
会社名			
事業者名	徳島県三好県土整備事務所		